



## **ISOLATION DES POINTS SINGULIERS**

*Fabrication / Installation / Valorisation*





**EXPERTE DANS LE MILIEU DE L'ISOLATION  
DES POINTS SINGULIERS MD INDUSTRIE  
EST UNE ENTREPRISE FRANÇAISE QUI FABRIQUE  
SES PROPRES PRODUITS POUR VOUS GARANTIR  
UNE MEILLEURE ISOLATION DE VOTRE RÉSEAU DE  
PRODUCTION.**

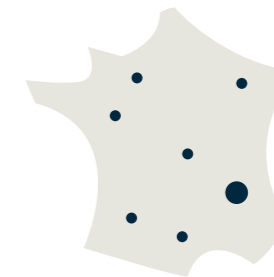
## QUI SOMMES NOUS ?

Grâce à un travail de qualité et une proximité avec ses clients, Mdi est l'un des leaders de la fabrication d'isolant des points singuliers de la région Auvergne - Rhône-Alpes.

Spécialisé dans les économies d'énergie, nous proposons différentes solutions clés en mains pour réduire les déperditions énergétiques et ainsi diminuer vos factures énergétiques.

Mdi est expert de l'isolation des points singuliers, éléments souvent non traités dans le cadre de l'isolation des installations en industrie.

## UNE COUVERTURE NATIONALE



**Rennes  
Rouen  
Metz  
Vaulx-en-Velin  
Nevers  
Périgueux  
Rodez**

MDI est une entreprise familiale à l'implantation nationale. Notre siège social est installé à Vaulx-en-Velin (Rhône).

## FABRICATION FRANÇAISE

### CERTIFICATION RGE + CEE + N1N2 + MASE



MDI est certifiée QUALIBAT RGE (Reconnu Garant de l'Environnement).



MDi est habilitée N1 & N2 (obligatoires pour intervenir sur les sites industriels présentant des risques chimiques élevés).



Aides financières pour financer partiellement ou totalement les travaux d'économies d'énergie.

### + NOS PLUS

#### Accompagnement

- Mise à disposition d'un chef de projet
- Assistance à Maîtrise d'Ouvrage (AMO)
- Soutien à la rédaction d'appels d'offres

#### Technique

- Étude thermique
- Fabrication de matelas isolants à la dimension de vos installations
- Fabrication locale sur mesure

#### Dynamisme



Adhérent La FRENCH FAB, une communauté présente partout en France !



## LES POINTS SINGULIERS

Les points singuliers désignent les vannes, robinets, réducteurs, compteurs et points chauds présents en chaufferie. Ces zones représentent une source de perte de chaleur, il est donc essentiel de les isoler !

## NOS POINTS FORTS

- Pose rapide
- Démontable pour faciliter l'entretien
- Permet d'économiser de l'énergie et d'optimiser les installations
- Gamme de housses courtes permettant d'isoler 90 % des points singuliers
- Convient pour l'intérieur et l'extérieur

NOTRE SOLUTION

# ISOVAN

**L'ISOLANT SUR MESURE DES POINTS SINGULIERS**  
(robinets, soupapes, filtres, brides, vannes, vannes 3 voies, purgeurs, clapets, détendeurs, échangeur à plaque...).

## QU'EST-CE QU'ISOVAN ?

Constituée d'une enveloppe souple fabriquée sur mesure garnie d'un isolant en laine minérale, le matelas thermique Isovan est maintenu à l'aide d'un système de fermeture intégré à la housse.

De nombreux avantages :

- Économie d'énergie
- Diminution de la condensation induite
- Dépose facile des matelas lors des activités de maintenance
- Sécurisation thermique
- Réduction des bruits
- Protection des points singuliers

**DIMINUTION DE 85 % DES PERTES THERMIQUES DES POINTS SINGULIERS**

## 2 GAMMES

Les housses ISOVAN sont déclinées en 2 gammes permettant l'équipement de plus de 90 % des points singuliers des stations et sous-stations de vos chaufferies.

Gamme VANNES

Gamme BRIDES

Taille	DN
T0	25
T1	32-40-50
T2	65
T3	80
T4	100
T5	125
T6	150
T7	175
T8	200
T9	250

Taille	DN
B1	25-32
B2	40-50-65
B3	80
B4	100
B5	125
B6	150
B7	175
B8	200
B9	250
T9	250

Les DN sont données à titre indicatifs et peuvent varier en fonction des éléments à isoler sur site.

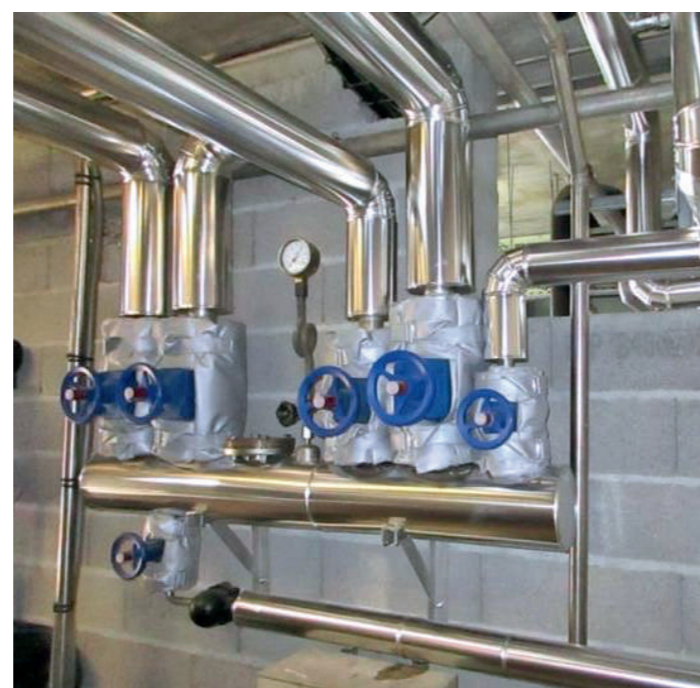
## TECHNIQUE

Les housses démontables Isovan répondent à la norme EN 14303, elles sont composées de laine de verre et d'une enveloppe technique en tissu de verre siliconé.

Elles sont éligibles aux exigences de la fiche standardisée IND-UT-121.

Ces housses permettent de réduire la température superficielle et elles réduisent fortement les pertes thermiques sur le point singulier, elles se posent et s'enlèvent très facilement.

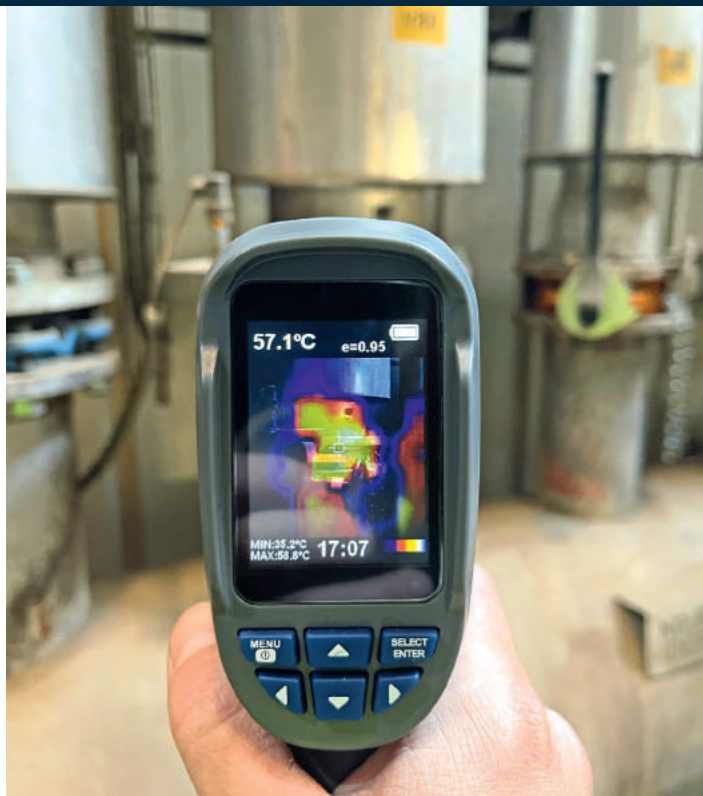
**JUSQU'À 10 % D'ÉCONOMIE D'ÉNERGIE**





# iSovun

**MDI TECHNOLOGIE VOUS ACCOMPAGNE  
DEPUIS LE DOSSIER DE PRISE EN CHARGE  
JUSQU'AU CONTRÔLE DE CONFORMITÉ.**



**UNE  
SOLUTION  
CLÉ EN MAIN  
SANS ARRÊT  
DE VOTRE  
PRODUCTION**

**1**

## **ÉLIGIBILITÉ, VISITE TECHNIQUE ET PRÉ-ÉTUDE THERMIQUE**

Nos techniciens viennent prendre des mesures afin d'attester de la faisabilité du projet.

**2**

## **VALIDATION DE PRISE EN CHARGE**

Vos travaux d'économies d'énergie sont valorisés grâce à l'obtention de la prime CEE.

**3**

## **RÉDACTION DU DEVIS À 1€**

Un devis d'un montant fixe de 1€, estimant le nombre de mètres linéaires est envoyé.

**4**

## **PRÉSENTATION DU PROJET**

Sur site ou en visio pour valider la date d'intervention.

**5**

## **RÉALISATION DES TRAVAUX**

En site occupé, sans arrêt de votre production.

**6**

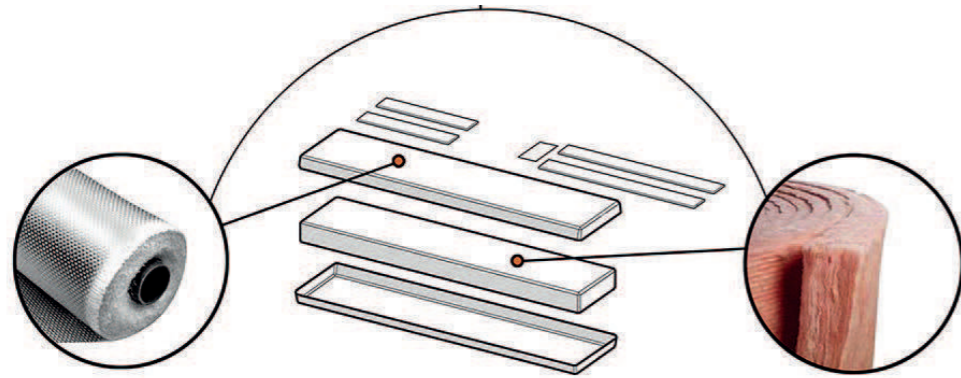
## **VALIDATION PAR L'ORGANISME DE CONTRÔLE**

Une fois les travaux terminés un expert est mandaté pour contrôler la conformité de l'installation. Mdi travaille avec des bureaux de contrôle (Dekra ou Apave) spécialistes dans la prévention des risques techniques et humains dans le secteur de l'industrie, de la construction et du tertiaire.

**7**

## **VISITE DE FIN DE CHANTIER**

Réception des travaux, validation de ceux-ci.



### TISSU DE VERRE

Enduit silicone 2 faces  
Masse surfacique nominale de tissu :  
Classé au feu M1

### ISOLANT

Tech Roll 3 - Classé au Feu A1  
Résistance à 300°C  
Masse volumique : 35kg/m<sup>3</sup> répondant à la norme NF EN 14303  
Épaisseur : 60mm pour le réseau eau chaude

Gamme industrie  
**ISOVAN**

Matelas isolant pour température max : 300°C

## CARACTÉRISTIQUES TECHNIQUES

MATELAS ISOLANT ISOVAN INDUSTRIE				
<b>TISSU DE VERS GRIS</b> Enduit de silicone 2 faces Température 300°C - Classé au feu M1	<b>LAINES DE VERRE</b> ISOVER Tech Roll 3 - Classé au Feu A1, résistance à 300°C Masse volumique : 35 kg/m <sup>3</sup> répondant à la norme NF EN 14303 Épaisseur 60mm pour le réseau eau chaude			
<b>MATELAS PLAT</b> Fermeture par sangles auto-agrippantes	<b>FIL DE COUTURE</b> Polyester haute ténacité norme ISO 2062			

<b>Température maximale de service</b>	300			°C	EN 14706
<b>Réaction au Feu</b>	EuroclasseA1				EN 13501-1
<b>Conductivité thermique</b>	50	100	200	°C	EN 12667
	0,038	0,047	0,070	W/m.K	EN ISO13787
<b>Épaisseur utilisée</b>	60			mm	
<b>Résistance thermique de l'isolant</b>	50	100		°C	IND-UT-121
	1,58>1,5*	1,27>1,0*		m <sup>2</sup> .K/W	
<b>Santé et sécurité</b>	L'isolant disposant de la marque de qualité RAL et certifiés EUCEB				



A

### FABRICATION LOCALE



B



D

### SUR MESURE



C

### RELEVÉS TECHNIQUES



E



F

A Notre usine de fabrication de matelas est située à Chassieu (Rhône). B C De nombreux collaborateurs pour répondre à votre besoin de sur mesure. D E Des séries de mesures afin réalisées sur site.

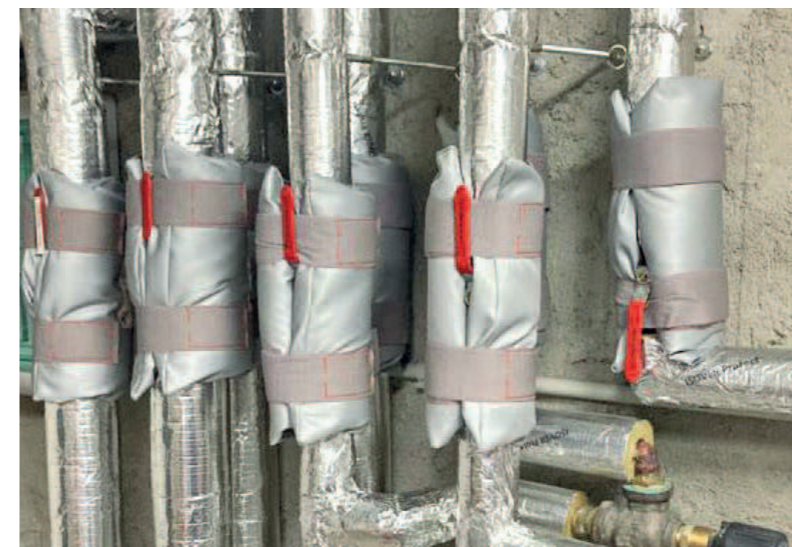
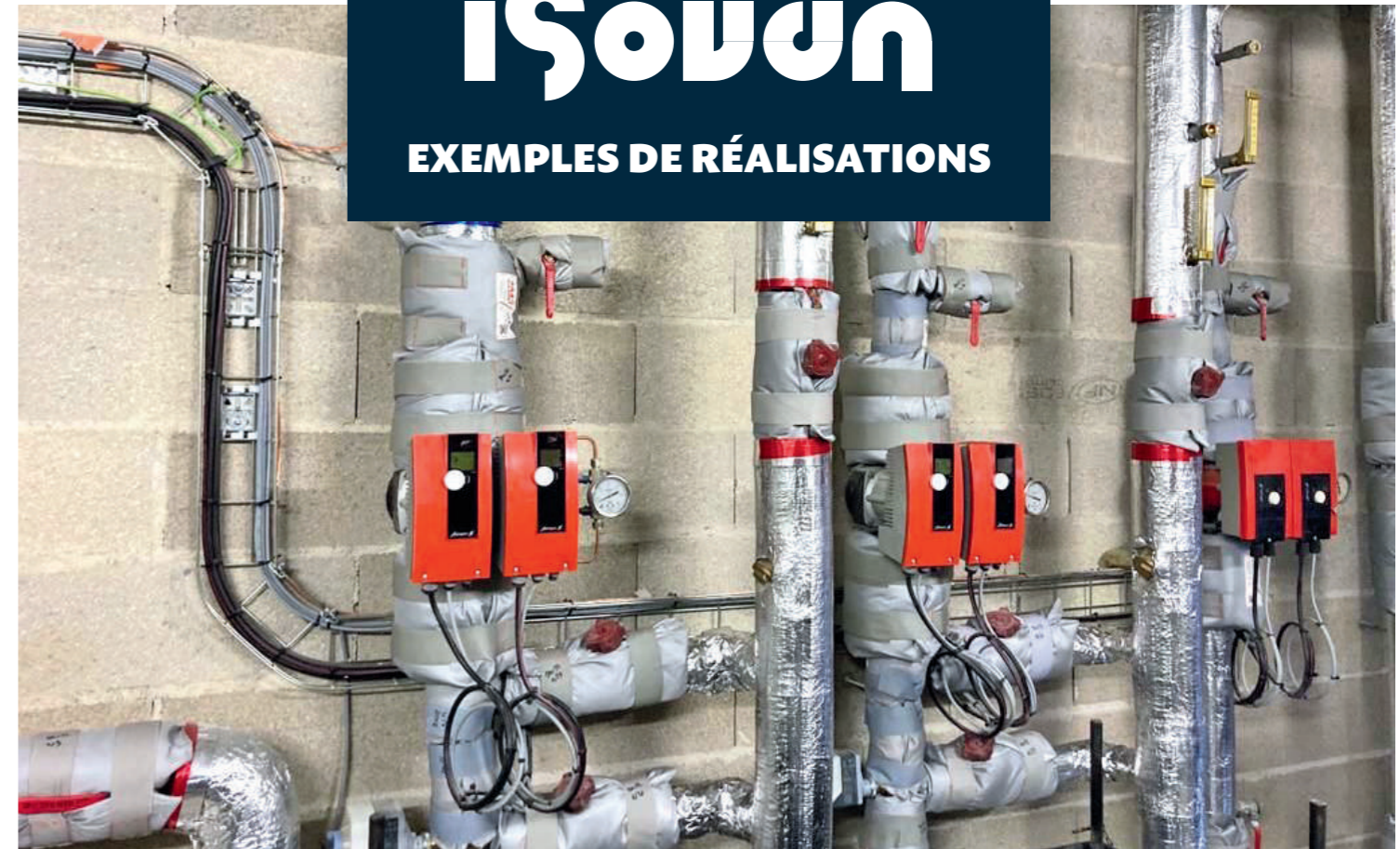
# İSOUEN

EXEMPLES DE RÉALISATIONS



# İSOUEN

EXEMPLES DE RÉALISATIONS



**04 81 91 51 11 - 07 69 53 22 93**

23 avenue des Frères Montgolfier  
69680 Chassieu

**MDI-FRANCE.FR**

